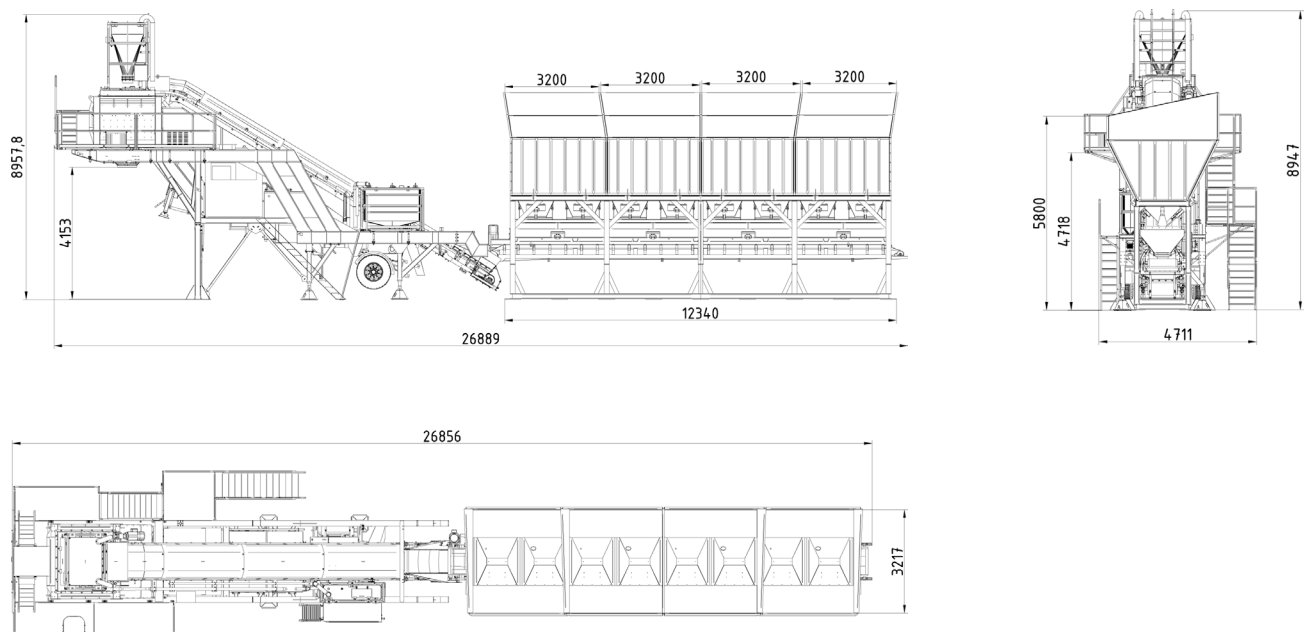


EUROMIX 100 SM DATENBLATT / DATA SHEET

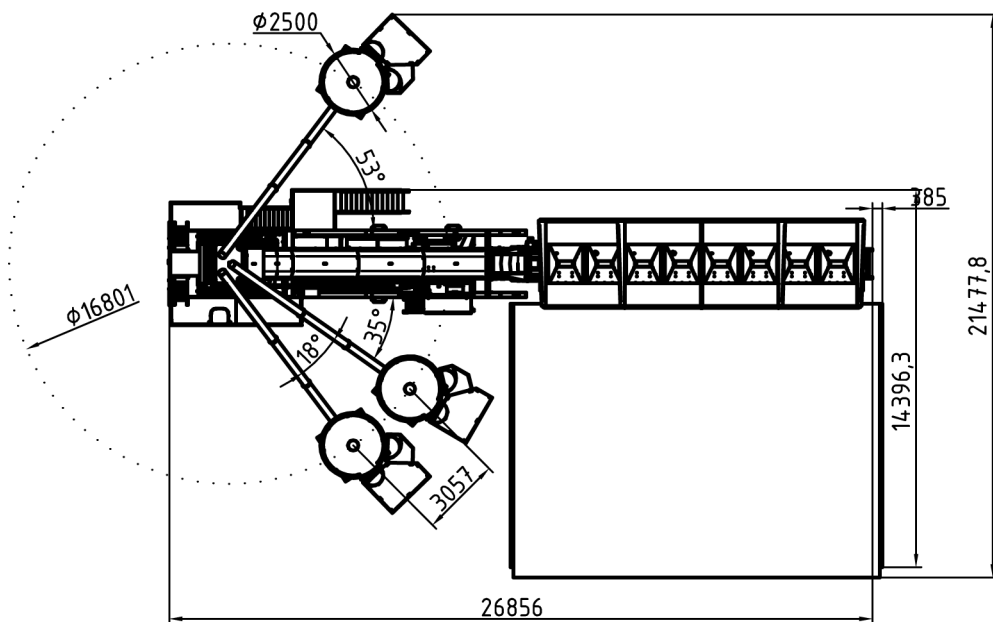
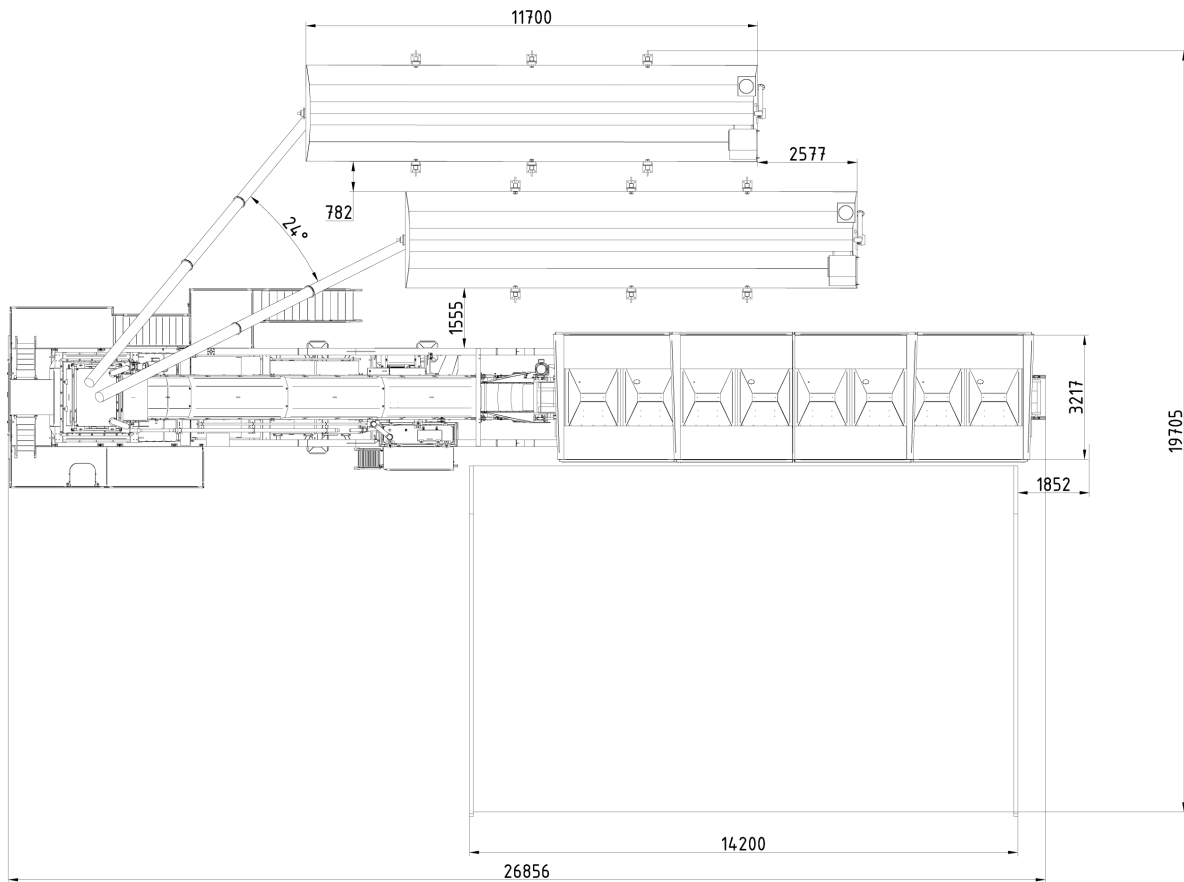
TECHNISCHE DATEN / TECHNICAL DATA

Theoretische Mischleistung	Theoretical output	100 m³/h
Festbetonausstoß pro Charge	Output of compacted concrete of mixer/batch	2,5 m³
Zuschlagstofflager / Reihensilo (4 Lager Standard-ausführung; erweiterbar auf 5/6/7 ...)	Total content of aggregates in linear silo (4 bins standard execution; expandable to 5/6/7...)	4 × 20 / 30 / 40 m³
Füllvolumen Zuschlagstoffwaage	Filling capacity of aggregate scales	8 m³
Füllvolumen Zementwaage	Filling capacity of cement scales	1,25 m³
Füllvolumen Wasserwaage	Filling capacity of water scales	0,85 m³
Füllvolumen Zusatzmittelwaage	Filling capacity of additive scales	5 l / 15 l / 30 l, max. 2 × 30 l
Gesamtkapazität des integrierten Wasserreservoirs	Overall capacity of integrated water reservoir	5 m³
Benötigte Aufstellungsfläche (L×B) inklusive Rampe	Total area required (L×W) including ramp	16 m × 30 m
Gesamtarbeitshöhe	Total work height	9,00 m
Betonabgabehöhe	Concrete discharge height	4,10 m
Transportmaße Mischanlage (L×B×H) Teil A Teil B	Transport measures plant (L×W×H) Part A Part B	13,35 m × 2,55 m × 4,00 m 14,20 m × 2,25 m × 2,35 m
Transportgewicht je Einheit	Transport weight per unit	max 24.000 kg
Maximale Anzahl Zementsilos	Maximum number of cement silos	6
Betriebsspannung	Operating voltage	400 V 50Hz
Steuerspannung	Control voltage	24 V DC
Erforderlicher Anschlusswert der Grundmaschine	Required connection value of basic machine	220 kW

ANLAGENABMESSUNGEN / PLANT DIMENSIONS

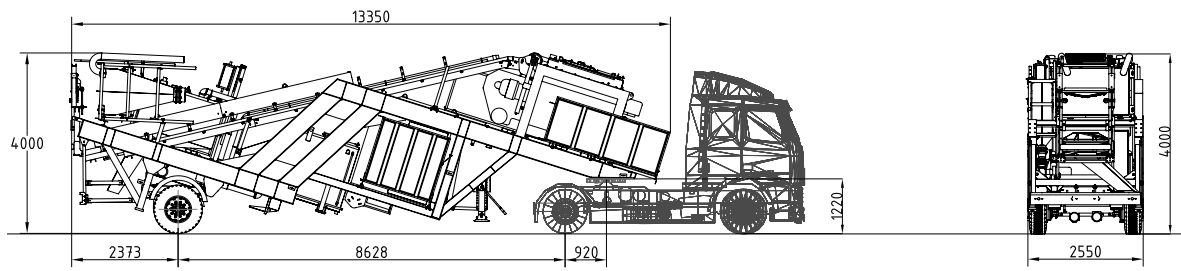


■ ANLAGENABMESSUNGEN MIT SILOSYSTEM / PLANT DIMENSIONS WITH SILO SYSTEMS



■ TRANSPORTABMESSUNGEN / TRANSPORT DIMENSIONS

■ TEIL A / PART A



■ TEIL B / PART B

