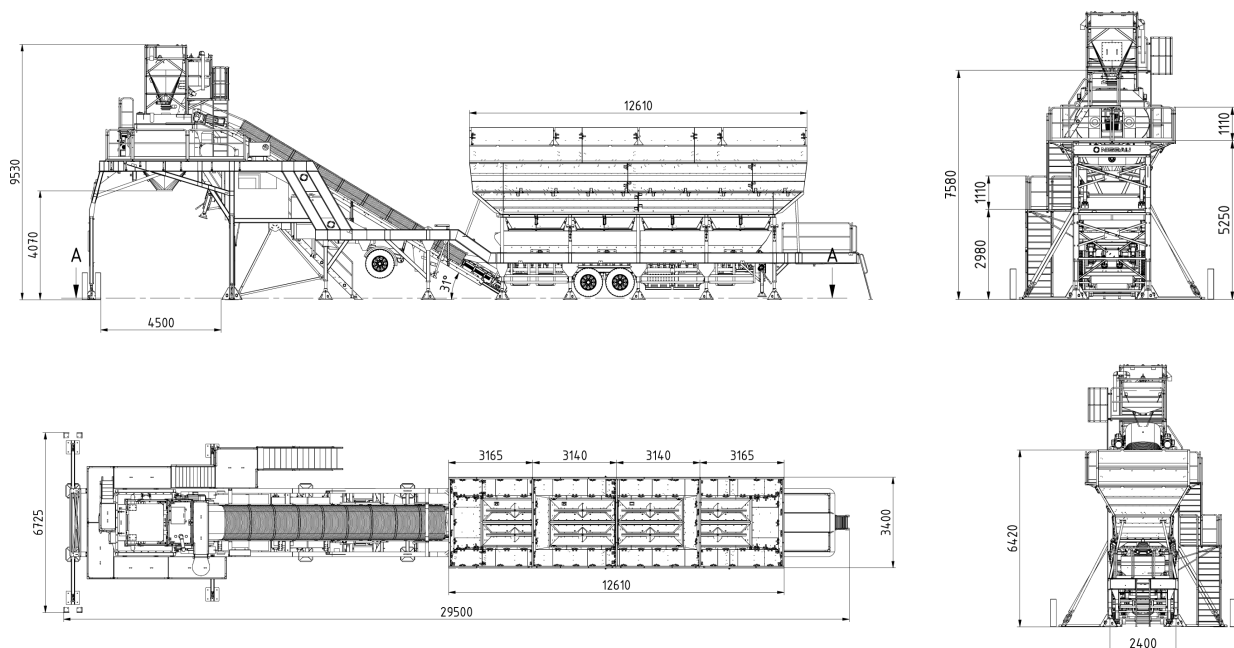


EUROMIX 120 DATENBLATT / DATA SHEET

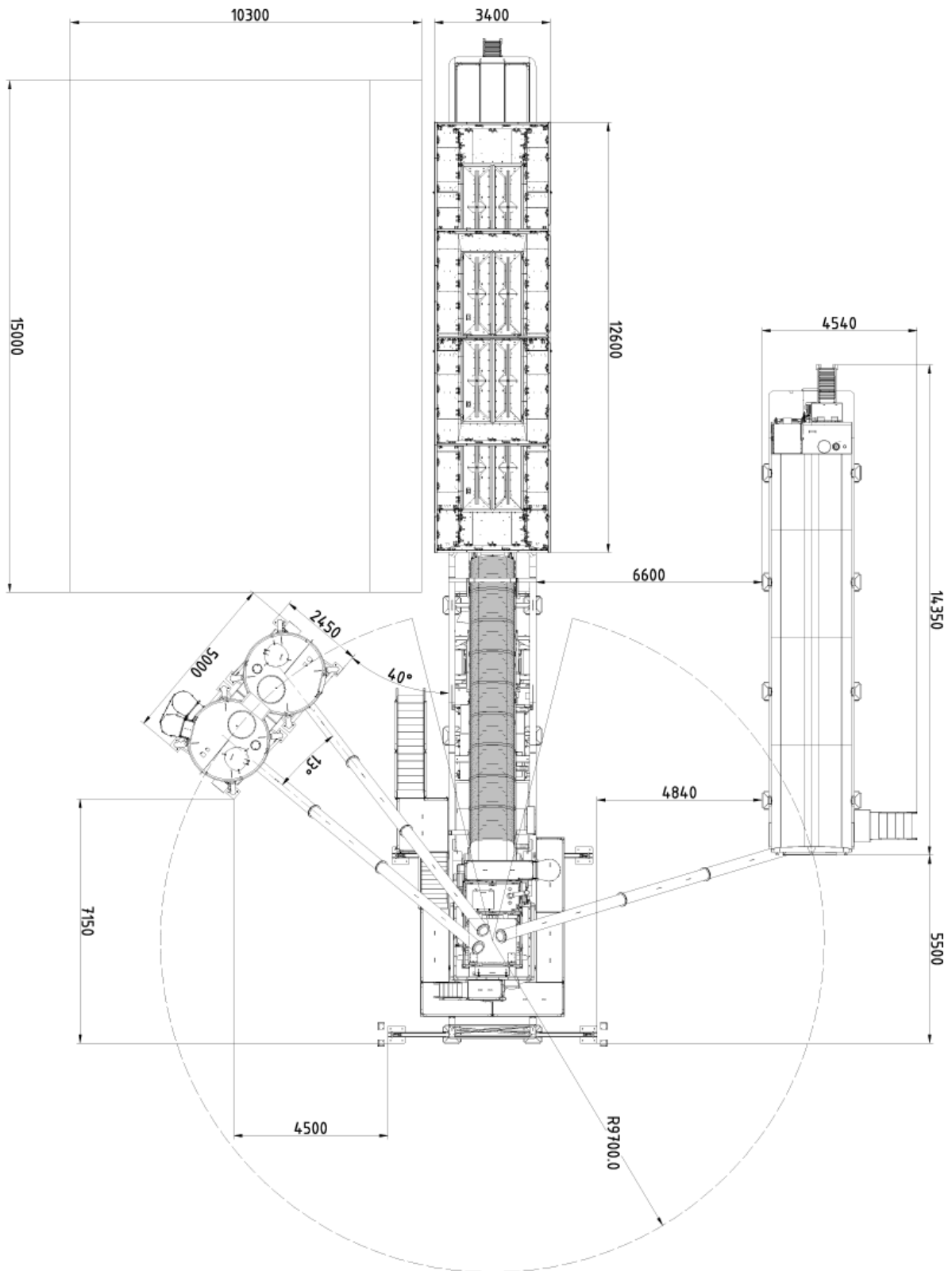
TECHNISCHE DATEN / TECHNICAL DATA

Theoretische Mischleistung	Theoretical output	ca. 120 m³/h
Festbetonausstoß pro Charge	Output of compacted concrete of mixer/batch	ca. 3 m³
Zuschlagstofflager / Reihensilo	Total content of aggregates in linear silo	4 × 28 m³ = 112 m³
Füllvolumen Zuschlagstoffwaage	Filling capacity of aggregate scales	ca. 8 m³
Füllvolumen Zementwaage	Filling capacity of cement scales	ca. 2 m³
Füllvolumen Wasserwaage	Filling capacity of water scales	ca. 1 m³
Füllvolumen Zusatzmittelwaage (optional mit zwei oder drei Kammern)	Filling capacity of additive scales (optional two or three chamber scale)	5 l / 15 l / 30 l
Gesamtkapazität des integrierten Wasserreservoirs (optional)	Overall capacity of integrated water reservoir (optional)	ca. 4 m³
Benötigte Aufstellungsfläche (L×B) inklusive Rampe	Total area required (L×W) including ramp	ca. 16 m × 30 m
Gesamtarbeitshöhe	Total work height	ca. 9,00 m
Betonabgabehöhe	Concrete discharge height	ca. 4,10 m
Transportmaße Mischanlage (L×B×H) Teil A Teil B	Transport measures plant (L×W×H) Part A Part B	ca. 13,11 m × 2,55 m × 4,00 m ca. 13,88 m × 2,55 m × 4,00 m
Transportgewicht je Einheit	Transport weight per unit	max 24.000 kg
Maximale Anzahl Zementsilos	Maximum number of cement silos	6
Betriebsspannung	Operating voltage	400 V 50Hz
Steuerspannung	Control voltage	24 V DC
Erforderlicher Anschlusswert der Grundmaschine	Required connection value of basic machine	250 kW

ANLAGENABMESSUNGEN / PLANT DIMENSIONS

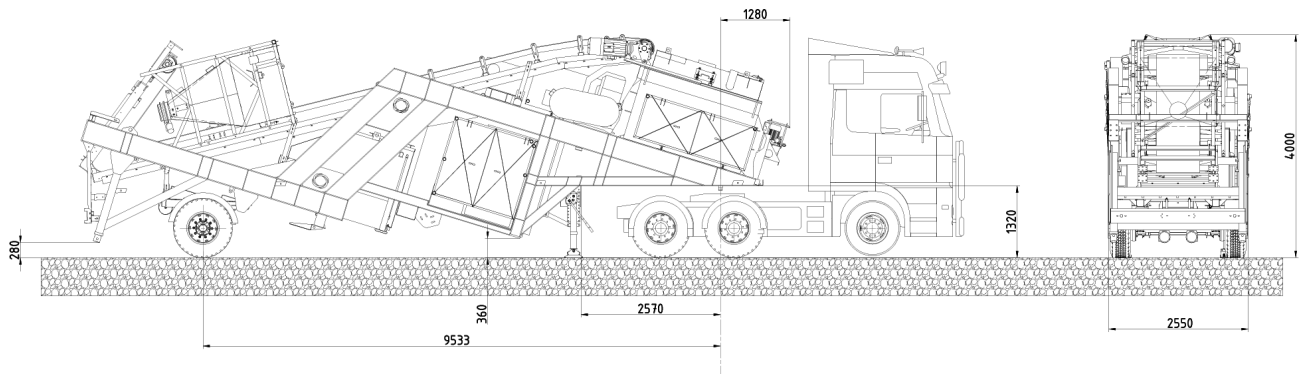


■ ANLAGENABMESSUNGEN MIT SILOSYSTEM / PLANT DIMENSIONS WITH SILO SYSTEMS



■ TRANSPORTABMESSUNGEN / TRANSPORT DIMENSIONS

■ TEIL A / PART A



■ TEIL B / PART B

