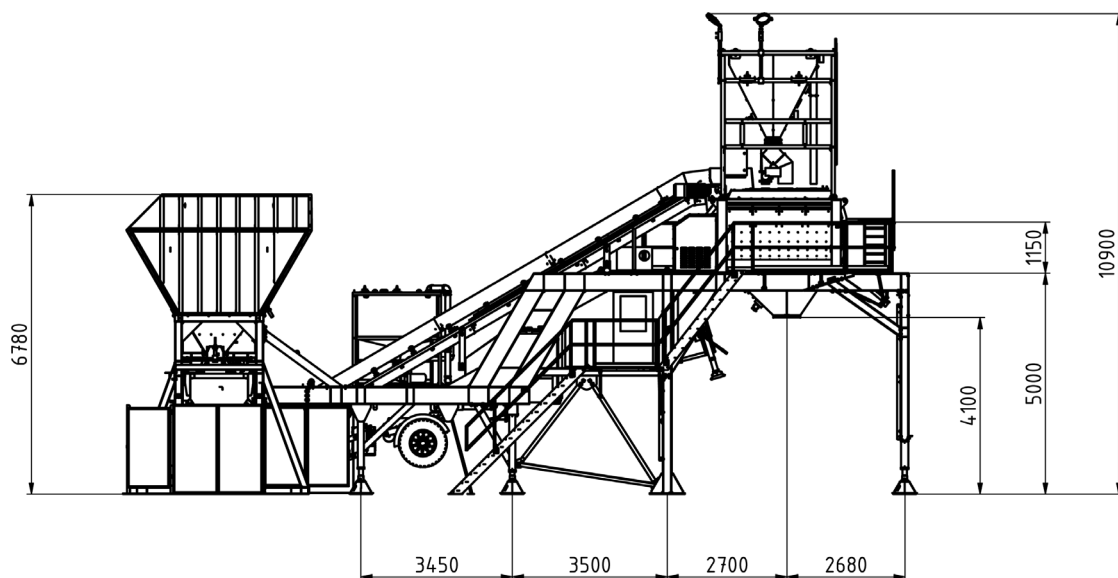


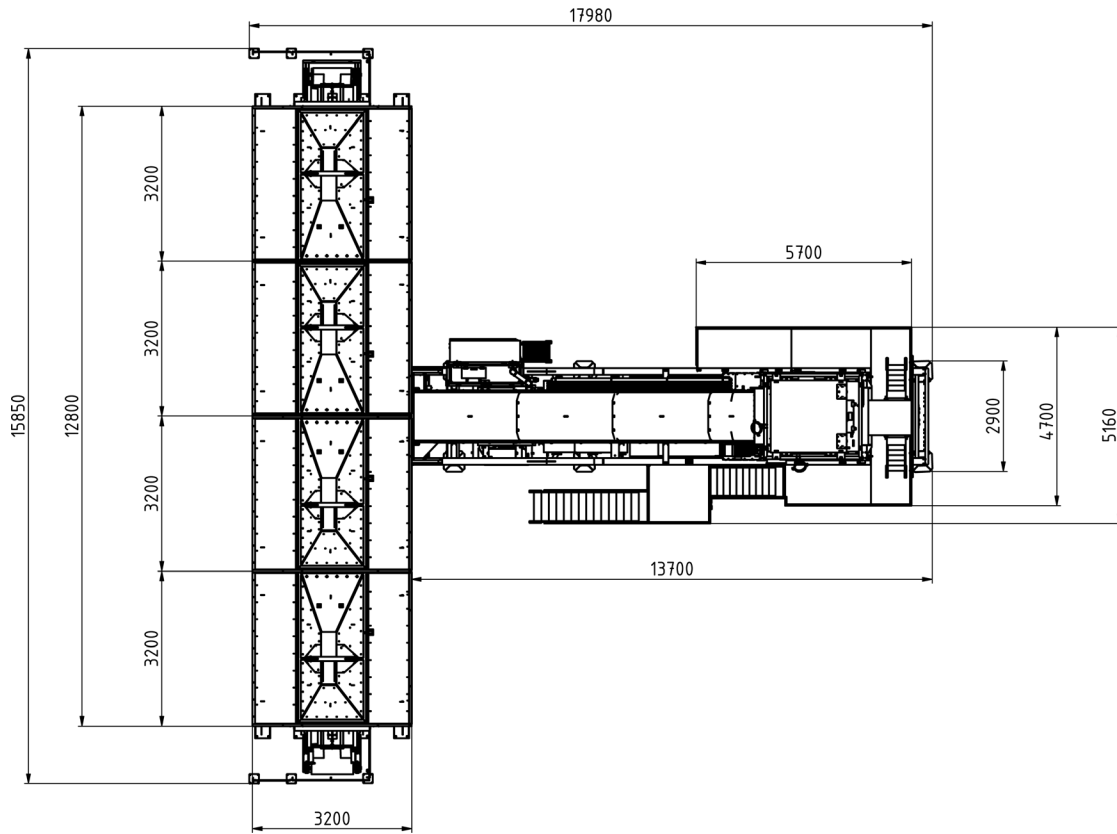
EUROMIX 120 SM-T DATENBLATT / DATA SHEET

TECHNISCHE DATEN / TECHNICAL DATA

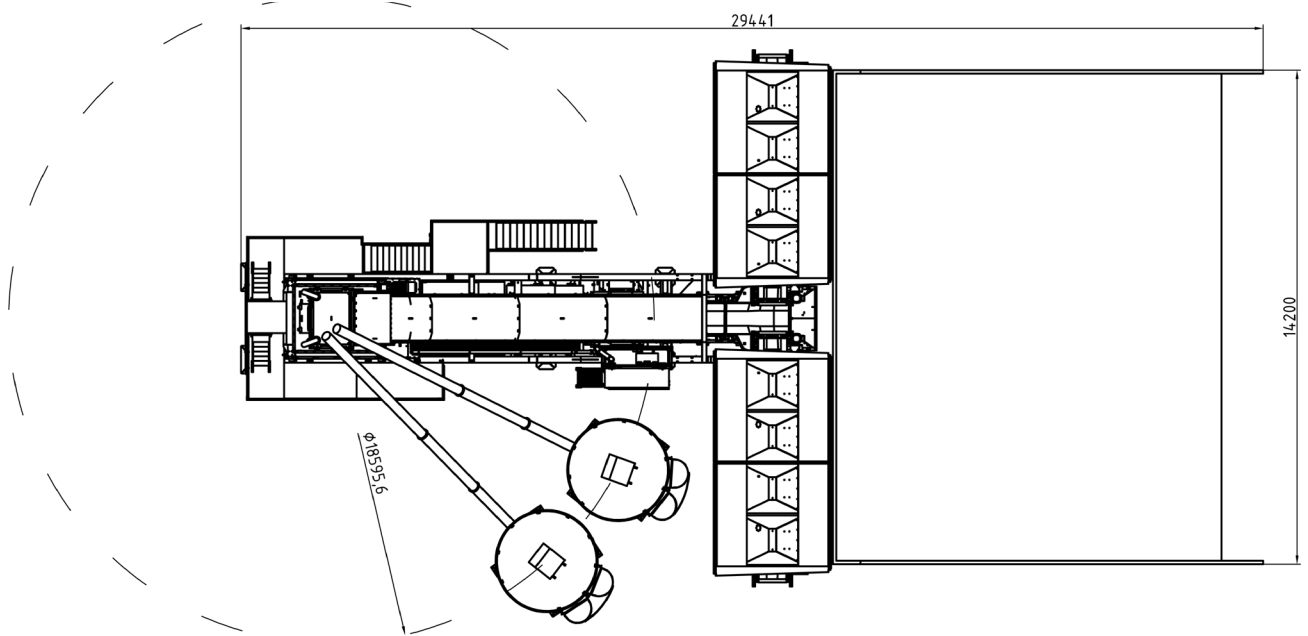
Theoretische Mischleistung	Theoretical output	120 m³/h
Festbetonausstoß pro Charge	Output of compacted concrete of mixer/batch	3 m³
Zuschlagstofflager / Reihensilo (2x2 Lager Standardausführung; erweiterbar auf 2x3 / 2x4 ...)	Total content of aggregates in linear silo (2x2 bins standard execution; expandable to 2x3 / 2x4 ...)	2 x 2 á 20 / 30 / 40 m³
Füllvolumen Zuschlagstoffwaage	Filling capacity of aggregate scales	8 m³
Füllvolumen Zementwaage	Filling capacity of cement scales	2 m³
Füllvolumen Wasserwaage	Filling capacity of water scales	1 m³
Füllvolumen Zusatzmittelwaage	Filling capacity of additive scales	5 l / 15 l / 30 l, max. 2 x 30 l
Gesamtkapazität des integrierten Wasserreservoirs	Overall capacity of integrated water reservoir	3,7 m³
Benötigte Aufstellungsfläche (LxB) inklusive Rampe	Total area required (LxW) including ramp	16 m x 30 m
Gesamtarbeitshöhe	Total work height	9,00 m
Betonabgabehöhe	Concrete discharge height	4,10 m
Transportmaße Mischanlage (LxBxH) Teil A Teil B (4x20 m³ Reihensilo)	Transport measures plant (LxWxH) Part A Part B (4x20 m³ linear silo)	13,60 m x 2,55 m x 4,00 m 14,20 m x 2,25 m x 2,35 m
Transportgewicht je Einheit	Transport weight per unit	max 24.000 kg
Maximale Anzahl Zementsilos	Maximum number of cement silos	6
Betriebsspannung	Operating voltage	400 V 50Hz
Steuerspannung	Control voltage	24 V DC
Erforderlicher Anschlusswert der Grundmaschine	Required connection value of basic machine	250 kW

ANLAGENABMESSUNGEN / PLANT DIMENSIONS



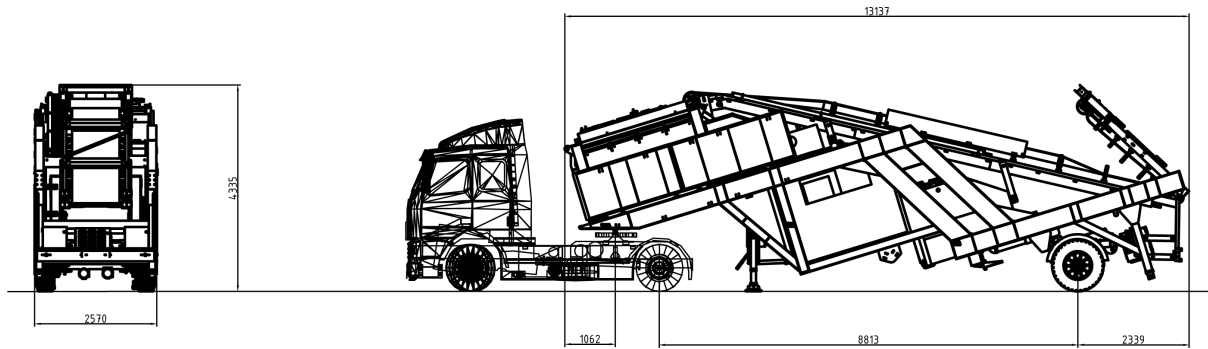


■ ANLAGENABMESSUNGEN MIT SILOSYSTEM / PLANT DIMENSIONS WITH SILO SYSTEMS



■ TRANSPORTABMESSUNGEN / TRANSPORT DIMENSIONS

■ TEIL A / PART A



■ TEIL B / PART B

